



SYSTÈME DE RANGEMENT

—
POUR LE DOMAINE MÉDICAL
ET LES LABORATOIRES



TABLE DES MATIÈRES

TABLE DES MATIÈRES	2	DÉPARTEMENT DE LA MAINTENANCE	15
Légende	3	Pour petites pièces	15
OPTIMISEZ VOTRE ESPACE	5	Pour petites et moyennes pièces	15
MAGASIN ET CENTRE DE DISTRIBUTION	6	Pour petites, moyennes et grosses pièces	15
Petits et moyens articles	6	Coffre à outils mobile robuste	16
Étagères à tiroirs	7	Coffre à outils mobile multi-tiroir robuste	16
Étagère à 4 tiroirs	7	Coffre à outils multi-tiroir robuste	16
Étagère à 7 tiroirs / Tablette coulissante	7	Système de panneau mural	17
Étagère à 8 tiroirs	7	Accessoires de tiroirs	17
Compartimentations des tiroirs	7	Panneaux d'accrochage coulissants	18
Moyens et gros articles	8	Étagère ouverte avec panneaux coulissants	18
Étagères ouvertes	8	Étagère fermée avec portes en polycarbonate et panneaux coulissants	18
Étagères fermées	8	Étagère avec tiroirs, panneaux coulissants et unité de mini-racking	18
Mini-Racking	9	ROUSSEAU LA DIFFÉRENCE	19
DÉPARTEMENT DE STÉRILISATION	10	MonModel-r	19
Poste de travail fermé avec tiroirs et cabinet	10		
Poste de travail avec structure multifonctionnelle	10		
Poste de travail mobile	10		
CENTRALE D'APPROVISIONNEMENT EN MATÉRIEL STÉRILE	11		
Étagère avec tiroirs et portes en polycarbonate	11		
Étagère avec portes en polycarbonate	11		
Étagère avec portes en acier	11		
Chariots MultiTek	12		
Chariot compact pour déplacements fréquents	12		
Chariots de manutention	12		
DÉPARTEMENT BIOMÉDICAL	13		
Poste de travail compact	13		
Poste de travail avec panneau d'accrochage	13		
Poste de travail avec tiroirs verticaux	13		
Cabinet mobile	14		
Cabinet multi-tiroir	14		



LÉGENDE

Voici la signification des diverses icônes utilisées dans ce document :

 Largeur	 Étagères ouvertes	 Plateformes en acier	 Prises réseau et téléphone
 Profondeur	 Unités de départ	 Plateformes en treillis	 Perforation pour prise d'air
 Hauteur	 Unités d'ajout	 Roulettes	 Quantité
 Capacité	 Étagères fermées	 Surface en bois lamellé	 Tablettes MultiTek
 Tiroirs	 Unités de départ	 Surface en acier inoxydable	 Quantité de tablettes MultiTek
 Tiroirs avec compartimentation	 Unités d'ajout	 Surface en acier peint avec tapis de caoutchouc	 Tablettes coulissantes MultiTek
 Système de tiroirs	 Montants perforés SR	 Mécanisme de blocage fermé	 Tiroirs verticaux R2V
 Système multi-tiroir	 Montants unis SH	 Mécanisme de blocage fermé écono	
 Module du haut	 Montants soudés	 Serrure L3	
 Module de gauche	 Tablettes	 Prises de 15 A	
 Module de droite	 Tablettes ajustables	 Prises USB	
 Tablettes coulissantes	 Plateformes diverses		



OPTIMISEZ VOTRE ESPACE

Depuis 1950, Rousseau Métal inc., une entreprise en évolution constante, fabrique des systèmes de rangement qui vous aident à vous organiser efficacement et à ranger plus d'objets dans moins d'espace.



Une solution unique pour votre centre médical :

Vos fournitures à ranger, allant des troussees chirurgicales aux linges, peuvent toutes être stockées dans les systèmes de rangement Rousseau.

- Département de stérilisation
- Centrale d'approvisionnement en matériel stérile
- Département biomédical
- Magasin et centre de distribution
- Département de la maintenance
- Et bien plus encore...

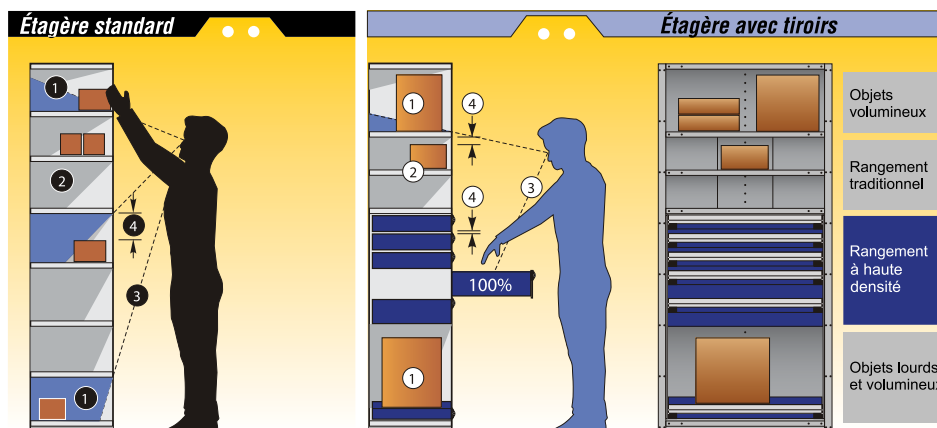
CETTE BROCHURE PRÉSENTE
LES MODÈLES LES PLUS POPULAIRES.
CONTACTEZ-NOUS
POUR UN MONDE DE POSSIBILITÉS.



SITUATION COURANTE

- 1 Tablettes du haut et du bas moins remplies et plus difficiles d'accès
- 2 Fonds de tablettes mal éclairés
- 3 Objets difficiles à voir à cause des tablettes qui sont dans le champ de vision
- 4 Espace « perdu » entre les tablettes. Non optimisé

RÉSULTAT : Recherche et gestion laborieuses des objets.



NOS RECOMMANDATIONS

- 1 Tablettes plus espacées pour les objets plus volumineux
- 2 Tablettes moins espacées au niveau des yeux
- 3 Objets faciles à repérer dans les tiroirs ouvrant à 100%
- 4 Espace optimisé selon la dimension des objets à ranger

RÉSULTAT : Organisation de l'espace de rangement plus structurée et prise d'inventaire plus facile.

Puisque votre département est responsable de la réception, du triage et de la distribution de l'équipement et des fournitures médicales et chirurgicales, vous recherchez des systèmes de rangement vous permettant de gagner le plus d'espace plancher possible. Les solutions personnalisées que nous vous offrons vous donneront l'opportunité de gagner espace et temps tout en répondant à l'ensemble de vos autres besoins départementaux.

Ainsi, vous aurez une solution complète et intégrée grâce au système d'étagères Spider®, et ce, peu importe la dimension et la

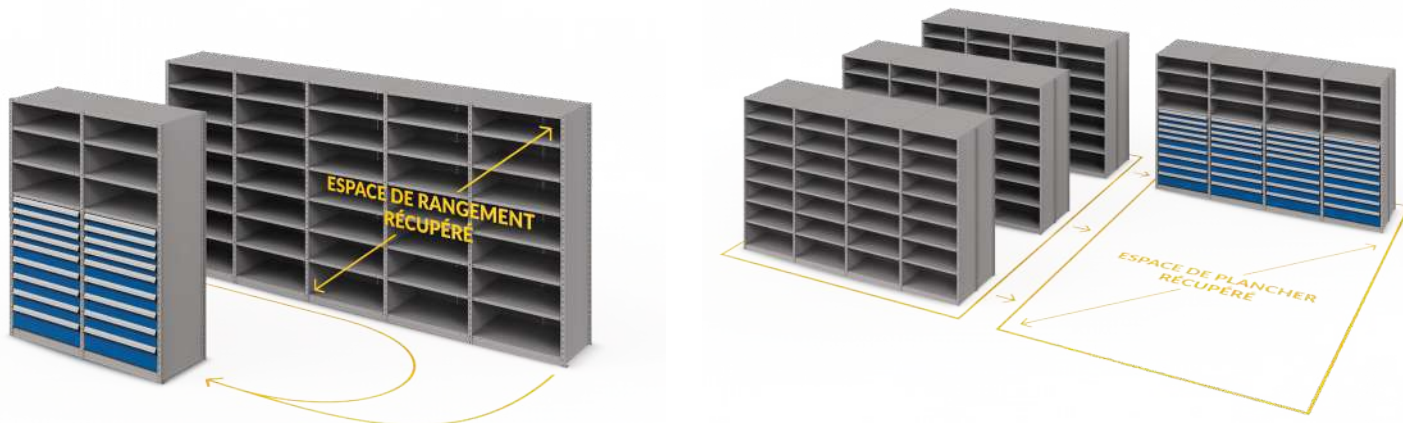
forme de vos articles à remiser. Pour les plus petites fournitures, le tiroir modulaire est la solution idéale alors que les tablettes et tablettes coulissantes sont les options à retenir pour les articles plus volumineux. Voilà une solution tout-en-un pour votre département!

PETITS ET MOYENS ARTICLES

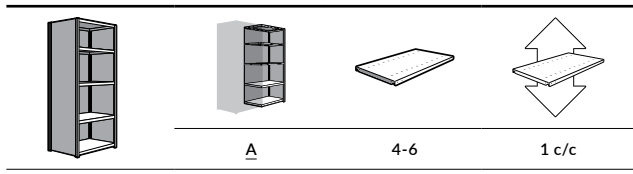
Pour gagner de l'espace et organiser vos fournitures efficacement, le tiroir dans l'étagère est la solution tout indiquée!

En tant que spécialistes du rangement, nous vous recommandons d'utiliser l'étagère avec tiroirs pour vos fournitures de petite taille et à haut roulement. Le tiroir Rousseau s'installe dans plus de 35 marques d'étagères offertes sur le marché: il vous est donc possible de conserver les installations en place et de bénéficier de gains d'espace considérables!

Vous planifiez une installation toute neuve ? Notre système d'étagères Spider® est le plus complet et le plus polyvalent sur le marché. Son design unique garantit la simplicité de son assemblage et de son utilisation.



ÉTAGERES À TIROIRS



ÉTAGERE À 4 TIROIRS

Largeur	Profondeur	Hauteur	Nb. tiroirs	Modèle
36"	18"	75"	5	R5SEC-751801_
		87"	6	R5SEC-871801_
36"	24"	75"	5	R5SEE-751801_
		87"	6	R5SEE-871801_
48"	18"	75"	5	R5SHC-751801_
		87"	6	R5SHC-871801_
	24"	75"	5	R5SHE-751801_
		87"	6	R5SHE-871801_

Largeur	Profondeur	Nb. tiroirs	Poids
36"	4"	3	400 lb
	6"	1	

ÉTAGERE À 7 TIROIRS / TABLETTE COULISSANTE

Largeur	Profondeur	Hauteur	Nb. tiroirs	Modèle
36"	18"	75"	4	R5SEC-754809_
		87"	5	R5SEC-874809_
36"	24"	75"	4	R5SEE-754809_
		87"	5	R5SEE-874809_
48"	18"	75"	4	R5SHC-754809_
		87"	5	R5SHC-874809_
	24"	75"	4	R5SHE-754809_
		87"	5	R5SHE-874809_

Largeur	Profondeur	Nb. tiroirs	Poids
36"	3"	2	400 lb
	4"	3	
	6"	2	

Largeur	Profondeur	Nb. tiroirs	Poids
48"	4"	1	400 lb

ÉTAGERE À 8 TIROIRS

Largeur	Profondeur	Hauteur	Nb. tiroirs	Modèle
36"	18"	75"	4	R5SEC-754801_
		87"	5	R5SEC-874801_
36"	24"	75"	4	R5SEE-754801_
		87"	5	R5SEE-874801_
48"	18"	75"	4	R5SHC-754801_
		87"	5	R5SHC-874801_
	24"	75"	4	R5SHE-754801_
		87"	5	R5SHE-874801_

Largeur	Profondeur	Nb. tiroirs	Poids
48"	6"	8	400 lb

COMPARTIMENTATIONS DES TIROIRS

Largeur	Profondeur	Nb. compartiments	Modèle	Largeur	Profondeur	Nb. compartiments	Modèle	Largeur	Profondeur	Nb. compartiments	Modèle
3" - 5"	36"	24	R5SEC-751801_	18"	36"	30	R5SEC-874809_	48"	18"	32	R5SEC-754801_
6" - 8"	36"	8	R5SEC-751801_	18"	36"	12	R5SEC-874809_	48"	18"	10	R5SEC-754801_

NOTE: Pour des propositions avec tiroirs sans compartimentation, complétez par le chiffre pair suivant les deux derniers chiffres du n° de modèle.

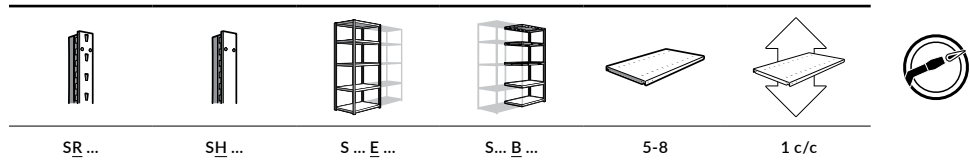
Ex.: R5SEC-751801 avec R5SEC-751802 sans

Moyens et gros articles

Le design unique de notre système d'étagère Spider® garantit la simplicité de configuration et facilite l'ajout d'accessoires.

Il vous permet d'alterner l'utilisation de tablettes (articles moyens) et de plateformes d'acier (gros articles) en plus de permettre l'ajout de tiroirs pour le rangement des petites pièces.

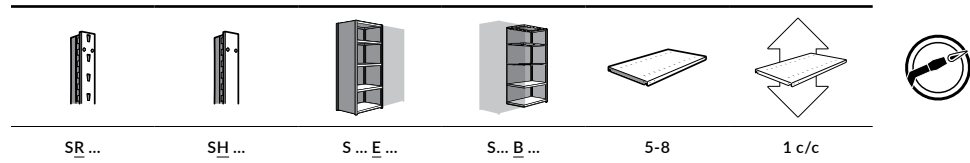
ÉTAGÈRES OUVERTES



				x5	x6	x7	x8	
36"	18"	75"	S_1002	S_1008	S_1014	S_1020	800 lb	
		87"	S_1005	S_1011	S_1017	S_1023	800 lb	
	24"	75"	S_1003	S_1009	S_1015	S_1021	625 lb	
		87"	S_1006	S_1012	S_1018	S_1024	625 lb	
48"	18"	75"	S_1032	S_1038	S_1044	S_1050	575 lb	
		87"	S_1035	S_1041	S_1047	S_1053	575 lb	
	24"	75"	S_1033	S_1039	S_1045	S_1051	600 lb	
		87"	S_1036	S_1042	S_1048	S_1054	600 lb	



ÉTAGÈRES FERMÉES



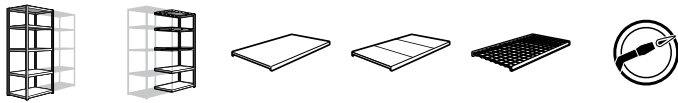
				x5	x6	x7	x8	
36"	18"	75"	S_2002	S_2008	S_2014	S_2020	800 lb	
		87"	S_2005	S_2011	S_2017	S_2023	800 lb	
	24"	75"	S_2003	S_2009	S_2015	S_2021	625 lb	
		87"	S_2006	S_2012	S_2018	S_2024	625 lb	
48"	18"	75"	S_2032	S_2038	S_2044	S_2050	575 lb	
		87"	S_2035	S_2041	S_2047	S_2053	575 lb	
	24"	75"	S_2033	S_2039	S_2045	S_2051	600 lb	
		87"	S_2036	S_2042	S_2048	S_2054	600 lb	







MINI-RACKING

Le mini-racking est conçu pour le rangement d'articles lourds ou volumineux. Ses dimensions variées (L" x P" x H"), combinées aux choix de plateformes, vous permettent de configurer les unités dont vous avez réellement besoin.



SRE ... SRB ... 3-4 ... S ... W

			 x3	 x4
48"	24"	75"	SR_5002_	SR_5022_
		87"	SR_5006_	SR_5026_
	36"	75"	SR_5003_	SR_5023_
		87"	SR_5007_	SR_5027_
48"	75"	SR_5004_	SR_5024_	
	87"	SR_5008_	SR_5028_	
60"	24"	75"	SR_5052_	SR_5072_
		87"	SR_5056_	SR_5076_
		99"	-	SR_5080_
	36"	75"	SR_5053_	SR_5073_
		87"	SR_5057_	SR_5077_
		99"	-	SR_5081_
		75"	SR_5054_	SR_5074_
	48"	87"	SR_5058_	SR_5078_
		99"	-	SR_5082_
		75"	SR_5102_	SR_5122_
72"	24"	87"	SR_5106_	SR_5126_
		99"	-	SR_5130_
		75"	SR_5103_	SR_5123_
	36"	87"	SR_5107_	SR_5127_
		99"	-	SR_5131_
		75"	SR_5104_	SR_5124_
		87"	SR_5108_	SR_5128_
	99"	-	SR_5132_	



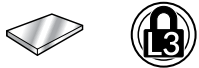
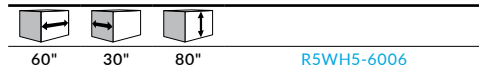
DÉPARTEMENT DE STÉRILISATION

Les systèmes de rangement Rousseau sont parfaits pour répondre aux besoins accrus d'hygiène et de propreté de votre département. Nos cabinets modulaires, grâce à leurs nombreux accessoires, vous offrent la possibilité de conserver vos fournitures et votre matériel à la bonne place tout en étant à l'abri de la contamination. Grâce à nos nombreuses dimensions et dispositions de tiroirs, vous serez en mesure de personnaliser vos solutions de rangement.

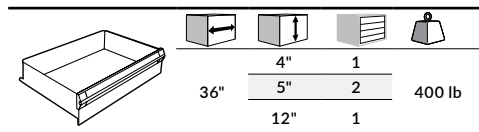
Nos systèmes de postes de travail permettent également d'avoir un environnement de travail ergonomique et soigné. Les nombreuses options disponibles, tel un dessus en acier inoxydable, et le rangement au-dessus de la surface de travail grâce au support multifonctionnel de Rousseau, permettent d'offrir une solution unique et adaptée à votre département de stérilisation.



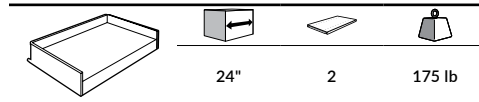
POSTE DE TRAVAIL FERMÉ AVEC TIROIRS ET CABINET



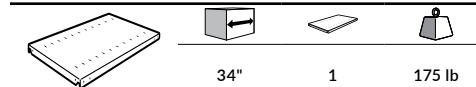
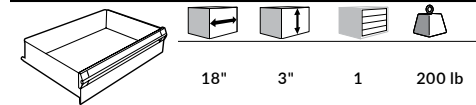
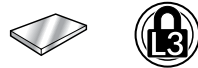
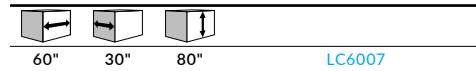
Unité de gauche



Unité de droite



POSTE DE TRAVAIL AVEC STRUCTURE MULTIFONCTIONNELLE



POSTE DE TRAVAIL MOBILE



CENTRALE D'APPROVISIONNEMENT EN MATÉRIEL STÉRILE

Les solutions de rangement Rousseau conviennent parfaitement à la centrale d'approvisionnement en matériel stérile. Puisque beaucoup d'articles essentiels au bon soin des patients sont remisés dans votre département, nous cherchons à vous offrir des solutions de rangement vous permettant de récupérer rapidement et aisément votre matériel.



Nous savons combien l'espace disponible peut parfois être restreint; c'est pourquoi nous vous offrons un système d'étagères avec tiroirs


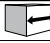


permettant de récupérer jusqu'à 70% de votre espace plancher. Le système d'étagères Spider® de Rousseau a de nombreux accessoires et caractéristiques qui vous permettront de maximiser l'efficacité de votre centrale d'approvisionnement en matériel stérile.

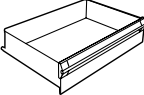
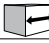
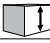



ÉTAGÈRE AVEC TIROIRS ET PORTES EN POLYCARBONATE

108" 24" 87" [R5SSE-874802](#)

    36" 15 625 lb



    36"


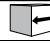


4"	12
6"	12
8"	3



 400 lb

ÉTAGÈRE AVEC PORTES EN POLYCARBONATE

36" 24" 87" [SRE3204](#)



    36" 7 625 lb


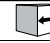


 



... L50 ... LP

ÉTAGÈRE AVEC PORTES EN ACIER

36" 24" 87" [SRE3205](#)

    36" 7 625 lb

... L50 ... LP

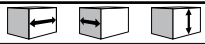
CHARIOTS MULTITEK

Le chariot MultiTek permet la manutention ergonomique d'objets et d'outils de différentes tailles. Il est la fois léger et robuste et il offre un éventail complet de configurations et d'accessoires pour répondre aux besoins spécifiques de chaque fonction.

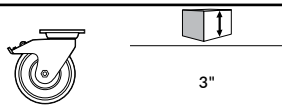
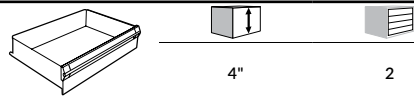
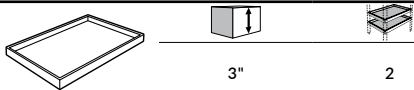
Sa capacité maximale de 600 lb et sa versatilité en font le compagnon parfait pour vous assister dans la réalisation de vos tâches quotidiennes.



CHARIOT COMPACT POUR DÉPLACEMENTS FRÉQUENTS

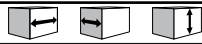


31" 21" 37" [RV-NH37A2UC06L3B](#)

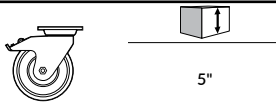
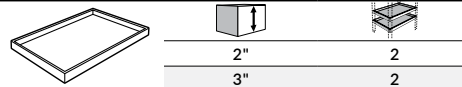


- Vendu assemblé

CHARIOT DE MANUTENTION

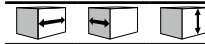


36" 24" 42" [RV-VM4200K109](#)

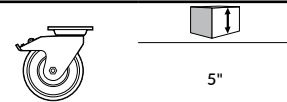
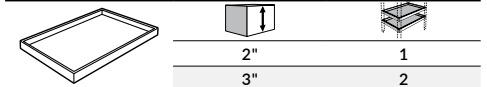


- Vendu non assemblé

CHARIOT DE MANUTENTION



48" 24" 42" [RV-ZM4200K008](#)



- Vendu non assemblé

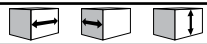
Puisque votre département est en charge de la réparation des appareils médicaux de l'hôpital dans son entier, il est important que vous soyez bien équipés pour réparer ces équipements. Du plus petit au plus gros appareil à réparer, il est important que vous ayez un lieu de travail bien organisé et un accès rapide à vos outils. Le système de poste de travail Rousseau offre une grande modularité.

Les cabinets modulaires Rousseau sont aussi essentiels à la bonne organisation de votre département. Fixes, ils vous permettent de

remiser l'ensemble de vos outils à la bonne place. Mobiles, ils s'avèrent très utiles lorsque vient le temps de transporter votre matériel pour aller réparer des équipements trop gros pour être déplacés. Nous créerons ainsi une solution sur mesure pour répondre aux besoins de votre département.



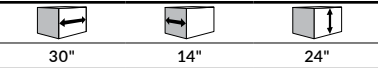
POSTE DE TRAVAIL COMPACT



60" 30" 80" R5WH5-2053

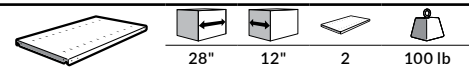


Caissons de rangement



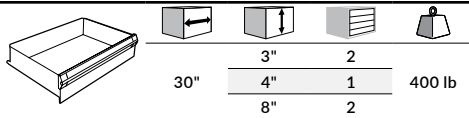
30" 14" 24"

Tablettes inclinables



28" 12" 2 100 lb

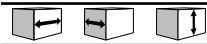
Cabinets



30" 3" 2
4" 1
8" 2 400 lb



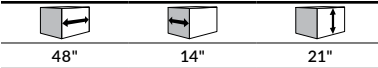
POSTE DE TRAVAIL AVEC PANNEAU D'ACCROCHAGE



96" 30" 76" R5WP5-6005

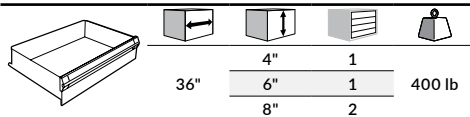


Caissons de rangement



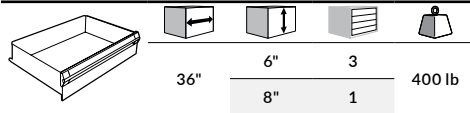
48" 14" 21"

Unité de gauche



36" 4" 1
6" 1
8" 2 400 lb

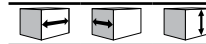
Unité de droite



36" 6" 3
8" 1 400 lb



POSTE DE TRAVAIL AVEC TIROIRS VERTICAUX



72" 30" 76" R5XHH-4010P

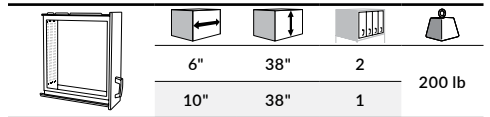


Caisson de rangement



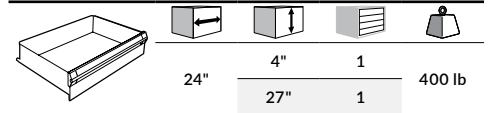
48" 14" 21"

Cabinet à tiroirs verticaux*



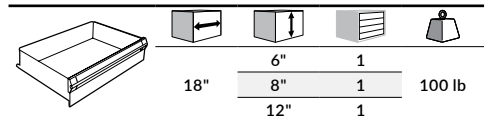
6" 38" 2
10" 38" 1 200 lb

Cabinet à rebuts et recyclage



24" 4" 1
27" 1 400 lb

Cabinet léger



18" 6" 1
8" 1
12" 1 100 lb

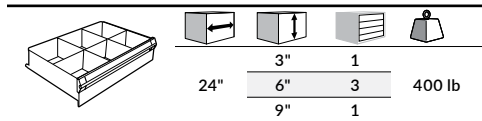
NOTE: * Accessoires à commander séparément



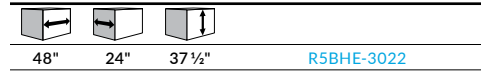
CABINET MOBILE



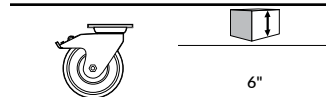
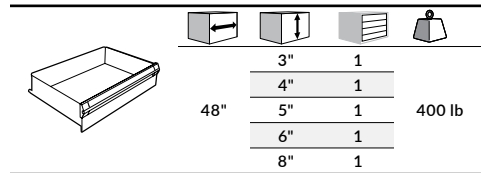
R5BCG-3401



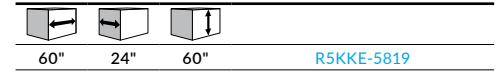
CABINET MOBILE



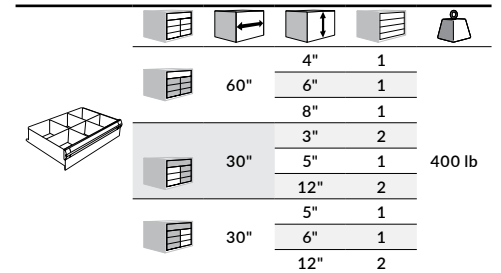
R5BHE-3022



CABINET MULTI-TIROIR



R5KKE-5819



- Comprend des tapis de PVC dans les tiroirs

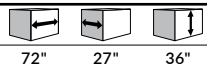
DÉPARTEMENT DE LA MAINTENANCE

La supervision des bâtiments et terrains ainsi que la maintenance de l'équipement nécessitent l'entreposage de tout le matériel et de toutes les pièces qui vous aideront à entretenir et à réparer l'hôpital. Les solutions de rangement Rousseau vous aideront à maximiser le rangement. Que vous choisissiez des étagères ou des cabinets,

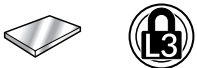
le tiroir Rousseau a une capacité de 400 lb. Durable et performant, son système de roulement bénéficie aussi d'une garantie à vie. Peu importe vos besoins, nous avons la solution pour votre département de maintenance.



POUR PETITES PIÈCES



R5XLG-3022



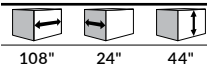
Coffre gauche

	48"	6"	1	400 lb
		3"	3	
	24"	4"	1	400 lb
		6"	1	
	24"	3"	1	400 lb
		4"	2	
	24"	8"	1	

Cabinet à rebuts et déchets

	24"	3"	3	400 lb
		17"	1	-

POUR PETITES ET MOYENNES PIÈCES



R5XSE-1002



Coffre gauche

	36"	3"	2	400 lb
		4"	7	

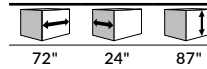
Coffre central

	36"	1	2	400 lb

Coffre droit

	36"	6"	3	400 lb
		8"	2	

POUR PETITES, MOYENNES ET GROSSES PIÈCES



R5XEE-4003



Unité de mini-racking

	72"	2	650 lb

Unité gauche

	36"	2	2	625 lb

Unité droite

	36"	4"	2	400 lb
		6"	3	
		8"	1	



COFFRE À OUTILS MOBILE ROBUSTE

36" 24" 39 1/2" **R5BEE-3009**

	3"	1	400 lb
	4"	3	
	5"	1	
	6"	1	

6"



COFFRE À OUTILS MOBILE MULTI-TIROIR ROBUSTE

48" 27" 48 1/2" **R5GHG-3421**

	48"	4"	1	400 lb
	24"	4"	1	
		5"	1	
		6"	1	
24"	5"	1		
	6"	2		
	8"	1		

6"



COFFRE À OUTILS MULTI-TIROIR ROBUSTE

48" 27" 36" **R5KHG-3028**

	48"	6"	1	400 lb
	24"	3"	1	
		4"	1	
		6"	2	
24"	3"	2		
	5"	1		
	8"	1		



Au fil des années, Rousseau a mis au point des solutions de rangement qui répondent aux standards de la méthodologie 5S. Cette technique japonaise a pour but l'amélioration continue de l'environnement de travail. Elle vise à obtenir une meilleure organisation et un environnement de travail fonctionnel en permettant que chaque outil soit à sa place, bien identifié et facile à retrouver.

De plus, les solutions de rangement que nous vous proposons vous permettent d'améliorer les conditions de travail et le moral des employés tout en réduisant les dépenses en temps et en énergie de votre personnel.



SYSTÈME DE PANNEAU MURAL

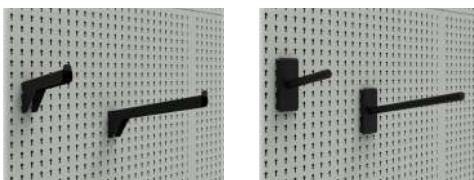
Le système de panneau multifonctionnel 5S de Rousseau permet d'organiser sur une même surface une foule d'articles hétéroclites, de formes, de dimensions et de poids très différents.

Panneau mural

	18"	24"	36"	48"	72"
16"	WM57-1618	WM57-1624	WM57-1636	WM57-1648	WM57-1672
24"	WM57-2418	WM57-2424	WM57-2436	WM57-2448	WM57-2472

Crochet robuste

TYPE	DIMENSION	NO DE PRODUIT	50 lb
Carré	6"	WM9A-06	
	12"	WM9A-12	
Rond	6"	WM9B-06	
	12"	WM9B-12	

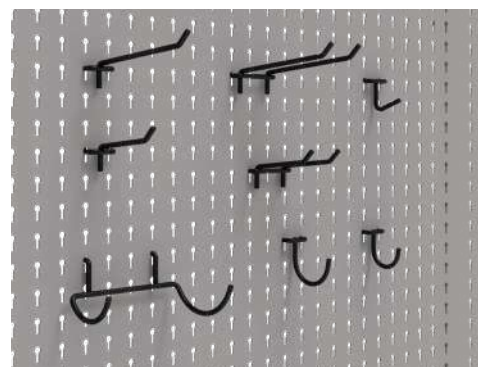


Support à canette

	6"	3"	4"	
				WM9D-06
	15"	3"	4"	WM9D-15

Support à outils longs

	8"	3"	4"	
				WM9Q-08



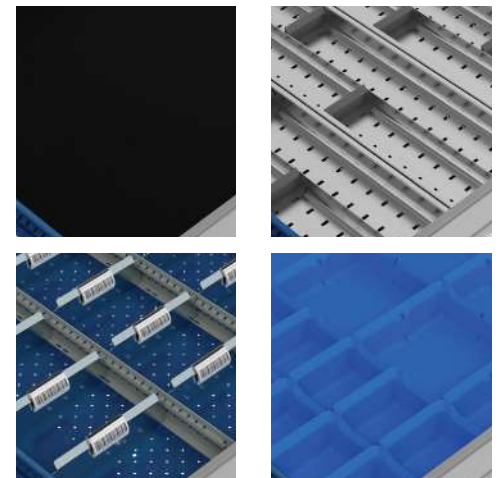
Crochet léger

TYPE / PAQUET	DIMENSION	NO DE PRODUIT
Crochets droits / 20	1½" P	WM9F-150
Crochets simples en demi-cercle / 20	1½" diamètre	WM9G-150
Crochets simples en demi-cercle / 20	2" diamètre	WM9G-200
Crochets simples à prise double / 10	3" P	WM9H-03
Crochets simples à prise double / 10	5" P	WM9H-05
Crochets doubles à prise double / 10	3" P	WM9J-03
Crochets doubles à prise double / 10	5" P	WM9J-05
Support à perceuse / 1	5" L x 3 1/2" P	WM9L-01

ACCESSOIRES DE TIROIRS

Une grande variété d'accessoires de tiroirs, tous complémentaires, facilite l'organisation et le repérage des petites pièces.

TYPE	NO DE PRODUIT
Séparateur de tiroir en profondeur	RG00
Séparateur de tiroir en largeur	RG01
Diviseur de tiroir	RG10
Porte-étiquette pour diviseur de tiroir	RG51
Boîte en plastique	RG20
Séparateur pour boîte en plastique	RG22 / RG24
Porte-étiquette pour boîte en plastique	RG52
Mousse pour outils	RG42
Fond de tiroir en PVC	RG40
Porte-mèches	RG35 / RG36 / RG39
Protecteur de poignée	RF70

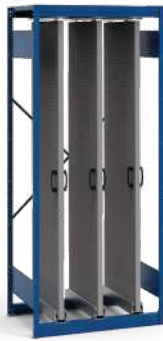


PANNEAUX D'ACCROCHAGE COULISSANTS

Optimisez votre espace plancher avec les panneaux coulissants pour étagère Spider®!

Ces panneaux 5S vous permettent d'accrocher une multitude d'objets, d'outils, de courroies, de filage, de tuyaux, etc. Offrant une capacité de 300 lb par panneau, ils sont de plus ajustables en largeur tous les 1" c/c.

De nombreux accessoires 5S sont disponibles pour maximiser votre rangement: crochets légers ou robustes, supports à outils ou à canettes, etc



ÉTAGÈRE OUVERTE AVEC PANNEAUX COULISSANTS

36"	24"	75"	3	SHE1C-EE750103	
		87"	3	SHE1C-EE870103	



ÉTAGÈRE FERMÉE AVEC PORTES EN POLYCARBONATE ET PANNEAUX COULISSANTS

36"	24"	75"	3	SRE2C-EE750103D	



ÉTAGÈRE AVEC TIROIRS, PANNEAUX COULISSANTS ET UNITÉ DE MINI-RACKING

120"	24"	87"	3	SRX9001	

	36"	3	3	625 lb	

	36"	4"	3	400 lb	
		6"	1		

	48"	4		900 lb	



Pour assurer la stabilité de l'étagère, l'ancrage au sol du support de panneau est obligatoire.

NOTE: Consulter la fiche S84 pour connaître le dégagement entre les panneaux.

UN OUTIL PERFORMANT

Le configurateur MonModel-r est un outil de travail qui vous permet de bâtir rapidement, et de façon autonome, de nombreux produits Rousseau.



Cliquez sur le logo MonModel-R pour configurer dès maintenant vos modèles.



Ou numérisez le code QR ci-joint.

VIDÉOS

Appuyez sur les vidéos pour les visionner ou numérisez les codes QR correspondants.



Le cabinet R

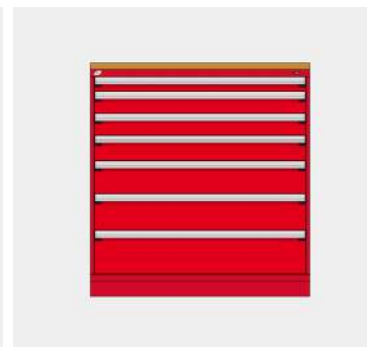


Rangement vertical R2V



Tiroir dans l'étagère

MonModel-r



ROUSSEAU MÉTAL INC.

Rousseau a été fondée en 1950. Depuis cette date, nous concevons, fabriquons et mettons en marché des systèmes de rangement, principalement à usage industriel. Signe de notre croissance et de notre vitalité, nos installations totalisent 254 000 pieds carrés et comptent un parc de machinerie à la fine pointe de la technologie.

Nous vous offrons une solution complète et intégrée en matière de rangement: système de tiroirs pour étagères et cabinets, système d'étagères industrielles et mini-racking, système de postes de travail, huches de travail, chariots ainsi que système de coffres à outils.





















Visitez www.rousseau.com pour tous les détails.

Pour de plus amples renseignements, consultez notre représentant:

COULEURS

COULEURS STANDARDS

Les couleurs peuvent varier légèrement de celles qui sont illustrées.

							
Bleu Avalanche 055	Bleu Everest 051	Bleu Classique 052	Bleu Minuit 057	Bleu Saphir Lustré 560	Vert Nature Lustré 1025	Noir 091	Beige 041
							
Blanc Givre 061	Gris Pale 071	Gris Moderne 745	Gris Charbon 072	Noir Carbone Lustré 741	Blanc 616	Orange Sienna 085	Jaune Lustré 208
							
Rouge Flamme 081	Rouge Carmine Lustré 806	Rouge Canneberge Lustré 815	Noir Lustré 902				

EMBOUS DE POIGNÉES DE TIROIRS

		
Bleu Océan 011	Noir 031	Orange 021

ROUSSEAU MÉTAL INC.

105, avenue de Gaspé Ouest
Saint-Jean-Port-Joli (Québec)
G0R 3G0 CANADA

DISTRIBUTEURS
1.800.463.4271

USAGERS FINAUX
1.866.463.4270

COURRIEL
info@rousseau.com

SITE INTERNET
rousseau.com

ACCÈS DISTRIBUTEURS
e-rousseau.com

CONFIGURATEUR
MonModel-r.com



Imprimé au Canada